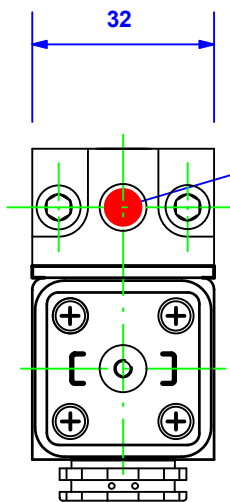
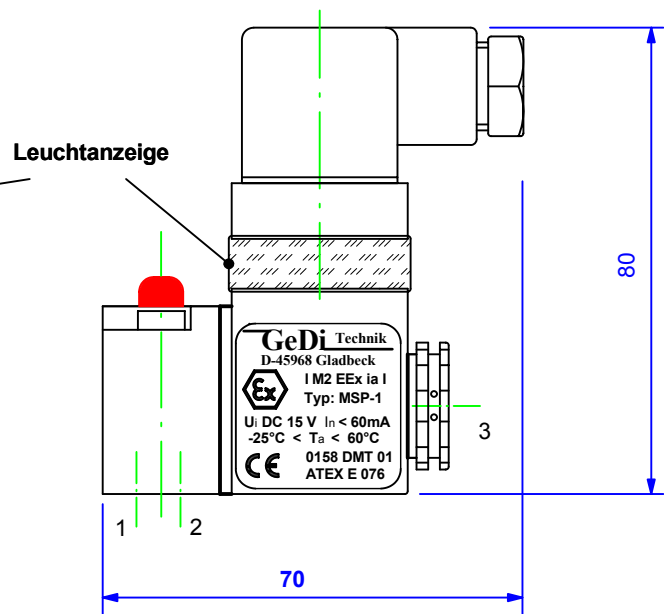
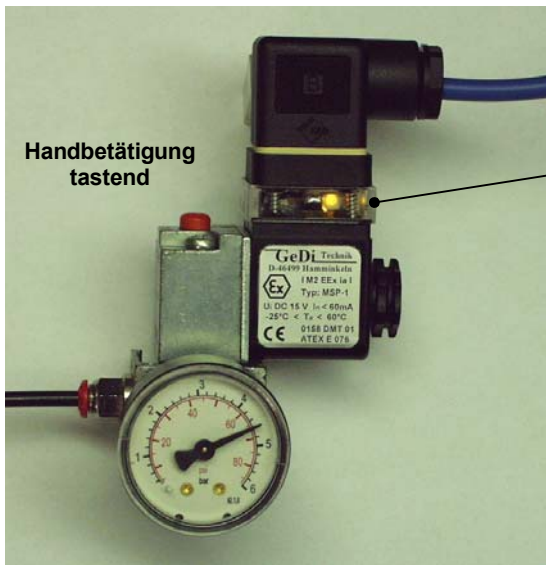
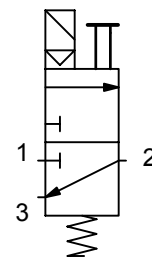


Vorsteuerventil :
zusätzlich mit Anschlußplatte und Manometer dargestellt

Gerätesteckdose
4x90° umsteckbar



Symbol



Das 3/2 - Wege - Vorsteuerventil besteht aus :
- Magnetspule mit Gerätesteckdose
- 3/2 - Wegeventil mit Entlüftungsschutz und Handbetätigung Tastend

Technische Daten :

Gehäuse	Zinkdruckguß	Nennspannung	12 Volt
Befestigung- CNOMO	2 Schrauben M4	Nennstrom	50 mA
Medium	gefilterte Druckluft	Anschluß	Gerätesteckdose Pg9
Arbeitsdruck	0 - 8 bar	Schutzart	IP 65
Handbetätigung	Tastend	Leuchtanzeige	LED gelb 3-fach

Bezeichnung	Typ	Artikel - Nr	Bemerkung
3/2 - Wege - Vorsteuerventil eigensicher	MV 3/2 A - C - RF- T	11010 - 0151	

GeDi Technik

Ringelder Strasse 10 45968 Gladbeck
Tel.: 02043/937850 Fax.: 02043/937849

3/2 Wege - Vorsteuerventil - eigensicher - Typ : MV 3/2 A - C - RF - T

I M2 EEx ia I 0158 DMT 01 ATEX E 076

Datenblatt Nr.:

11010-01XX-1